



MURSKI
POLJOPRIVREDNI
CENTAR

Murski poljoprivredni centar d.o.o.

Frankopanska bb

40315 Mursko Središće

MB: 2373815

040.543.122

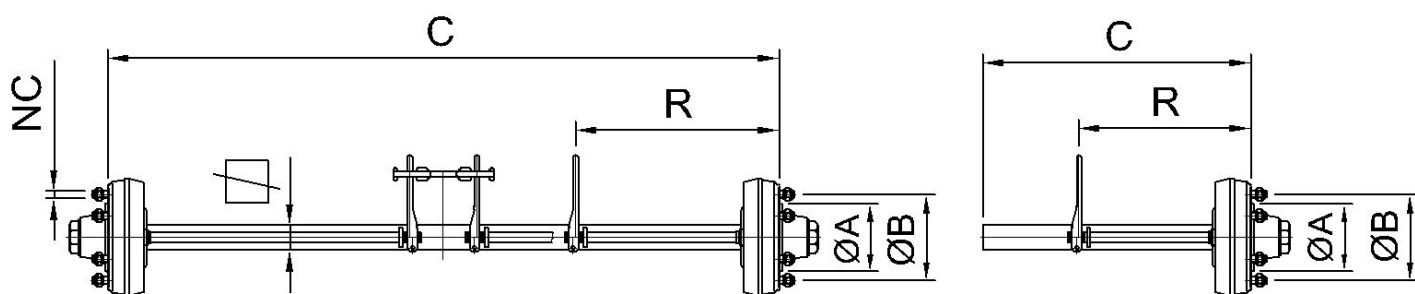
www.poljoprivredni-centar.net

KATALOG DIJELOVA ZA TRAKTORSKE PRIKOLICE

Sadržaj

<u>OSOVINE SA KOČNICAMA</u>	2
<u>KOTAČI SA FELGOM</u>	3
<u>TELESKOPSKI CILINDRI ZA KIPANJE</u>	4
<u>CILINDAR ZA PRIKOLICU NOSIVOSTI 2 TONE</u>	4
<u>CILINDAR ZA PRIKOLICU NOSIVOSTI 4 TONE</u>	5
<u>CILINDAR ZA PRIKOLICU NOSIVOSTI 6 TONA</u>	6
<u>CILINDAR ZA PRIKOLICU NOSIVOSTI 10 TONA</u>	7
<u>CILINDAR ZA PRIKOLICU 12 TONA</u>	9
<u>POSTOLJE ZA CILINDAR</u>	10
<u>NOSAČI POSTOLJA ZA CILINDAR</u>	11
<u>OPRUGE (FEDERI)</u>	12
<u>ZATVARAČI ZA STRANICE</u>	13
<u>UNIVERZALNI ZATVARAČ M50 SA KLINOM</u>	13
<u>KOMPLET STRANICE</u>	14
<u>DONJI PROFILI</u>	14
<u>GORNJI PROFILI (NASTAVCI)</u>	14

OSOVINE SA KOČNICAMA



Model	Debljina osovine	Duljina	Broj rupa	Kotač	Težina	Nosivost	Cijena
2T	50 mm	1100 mm	6	15"	80 kg	3200 kg	2.650,00 kn
4T, 5T	70 mm	1600 mm	6	15"	130 kg	7000 kg	3.500,00 kn
6T	80 mm	1600 mm	6	15"	190 kg	8000 kg	4.500,00 kn

Napomena:

Sve osovine moguće je naručiti u različitim duljinama te za različite veličine kotača uz male korekcije u cijeni. Svaku osovinu moguće je modificirati prema zahtjevu kupca. Cijene su maloprodajne i vrijede za gotovinsko plaćanje.

KOTAČI SA FELGOM



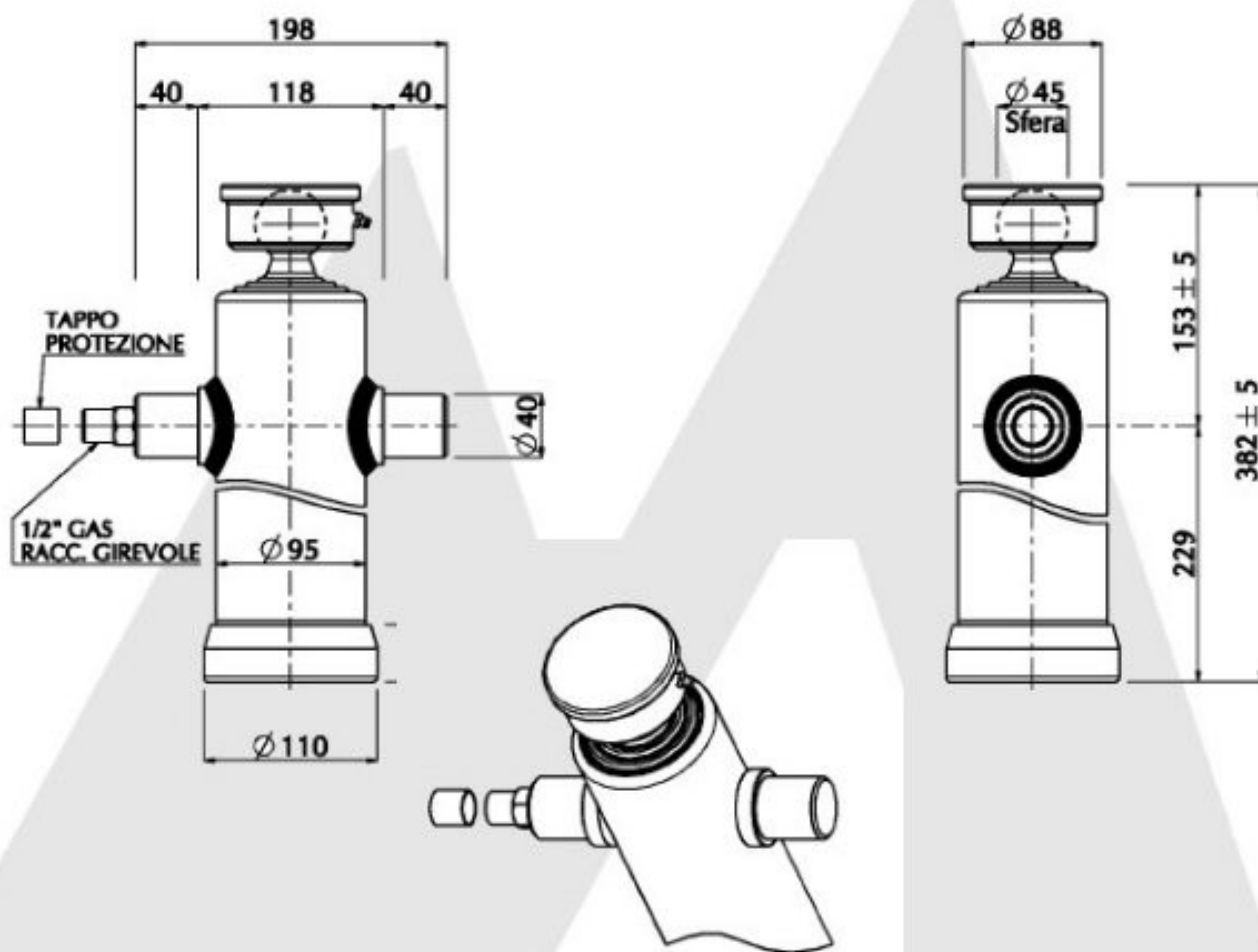
Dimenzija	Broj platana	Broj rupa	Cijena
10.0/75×15,3	12	6	850,00 kn
12.5/80×15,3	14	6	1.150,00 kn
400/60×15,5	14	6	1.900,00 kn
13.0/65×18	16	6	1.950,00 kn
285/70×19,5	14	6	2.150,00 kn
425/55×19,5	16	6	4.200,00 kn
400/55×22,5	16	6 – 8 – 10	4.500,00 kn
500/60×22,5	16	8 – 10	5.000,00 kn

Napomena:

U mogućnosti smo nabaviti preko 20 vrsta kompletnih kotača. Ukoliko dimenzija kotača koju trebate nije u gornjoj tabeli trebate nas samo kontaktirati telefonom ili e-mailom.

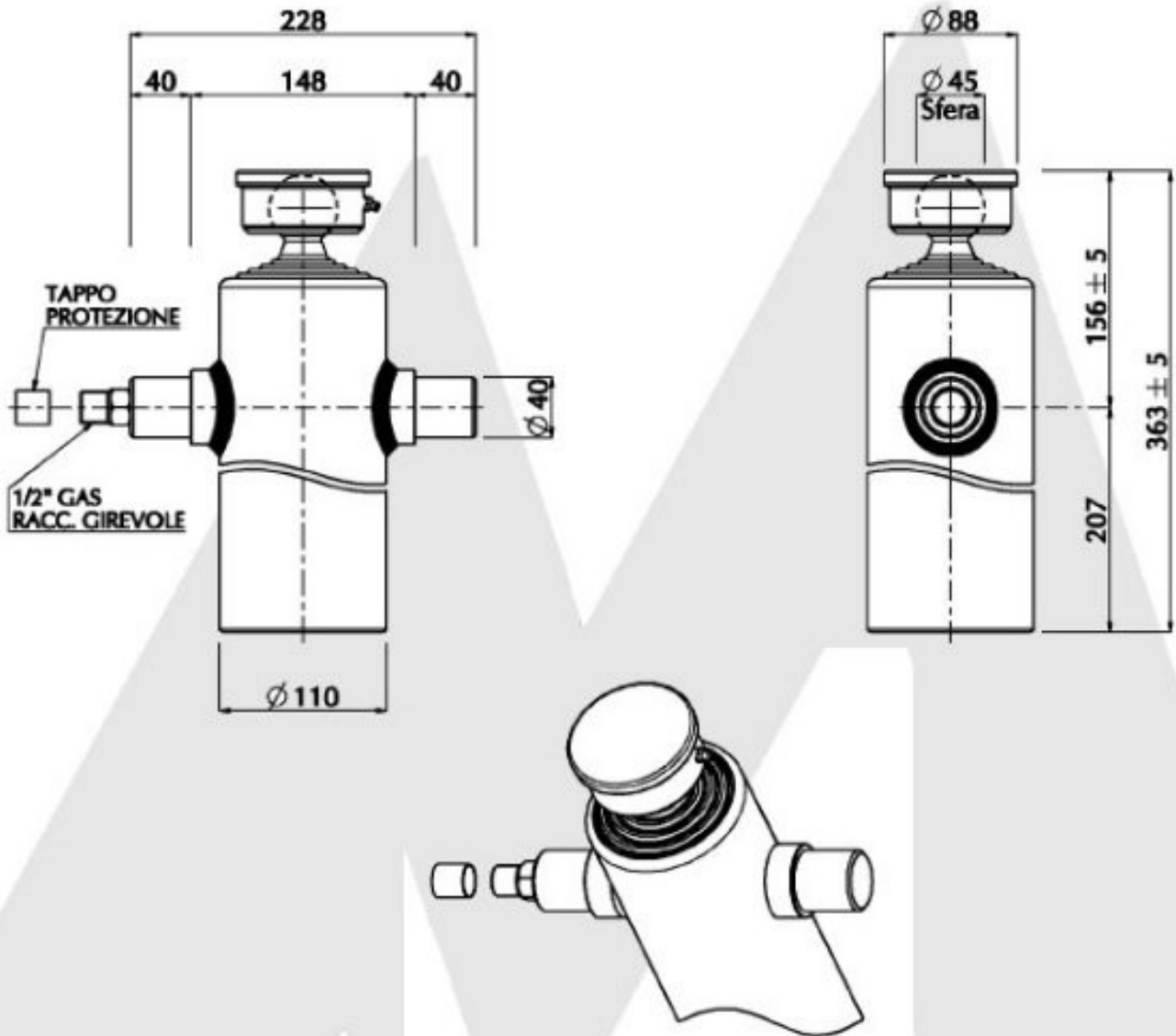
TELESKOPSKI CILINDRI ZA KIPANJE

CILINDAR ZA PRIKOLICU NOSIVOSTI 2 TONE



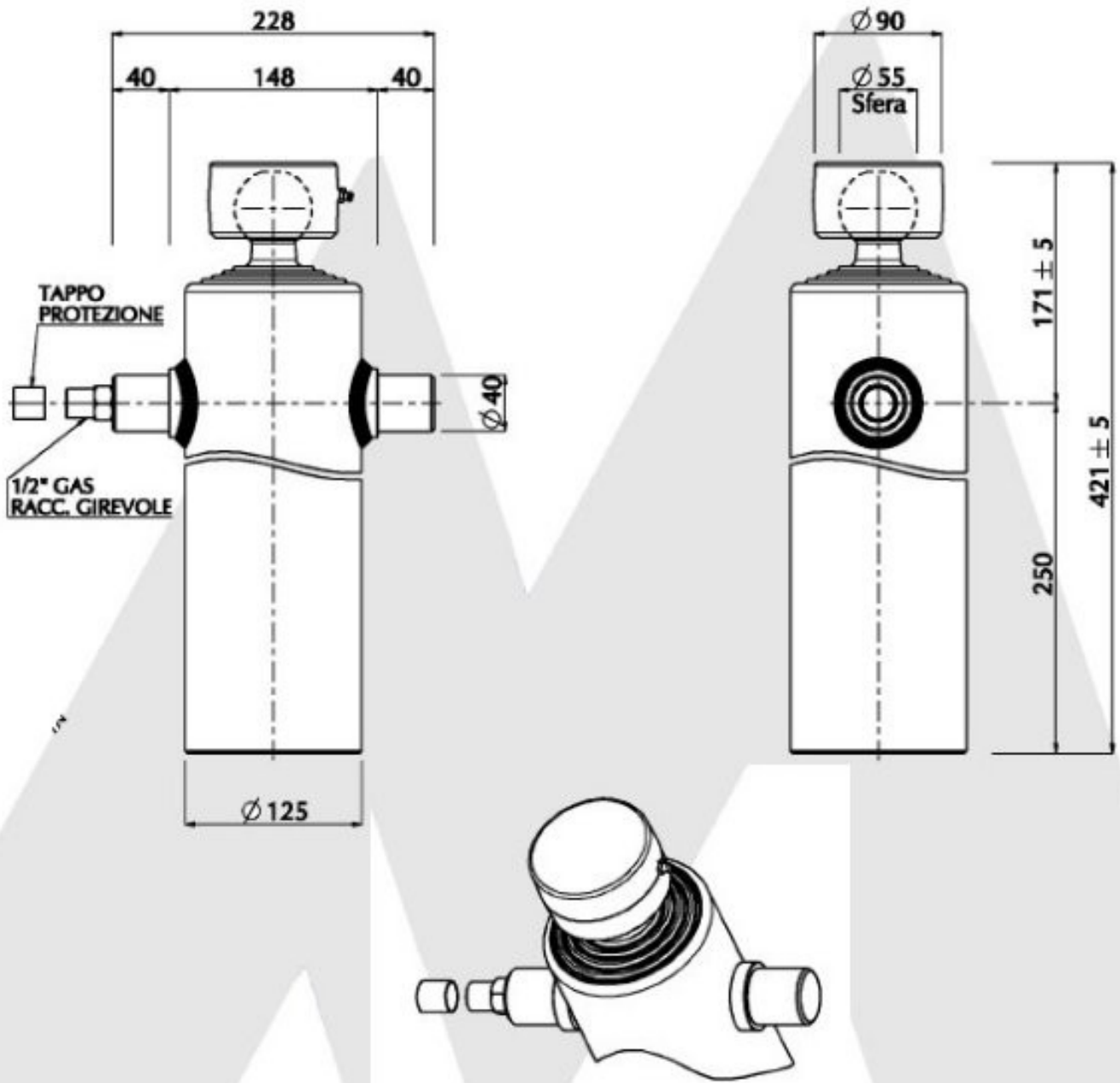
- 3 stupnja izvlačenja
- snaga podizanja: 4.3 tone
- hod cilindra 700 mm
- težina: 17.45 kg
- količina ulja: 2,4 l
- max. pritisak: 200 bara
- cijena: 1.820,00 kn (cilindar + postolja za cilindar + nosači postolja za cilindar)

CILINDAR ZA PRIKOLICU NOSIVOSTI 4 TONE



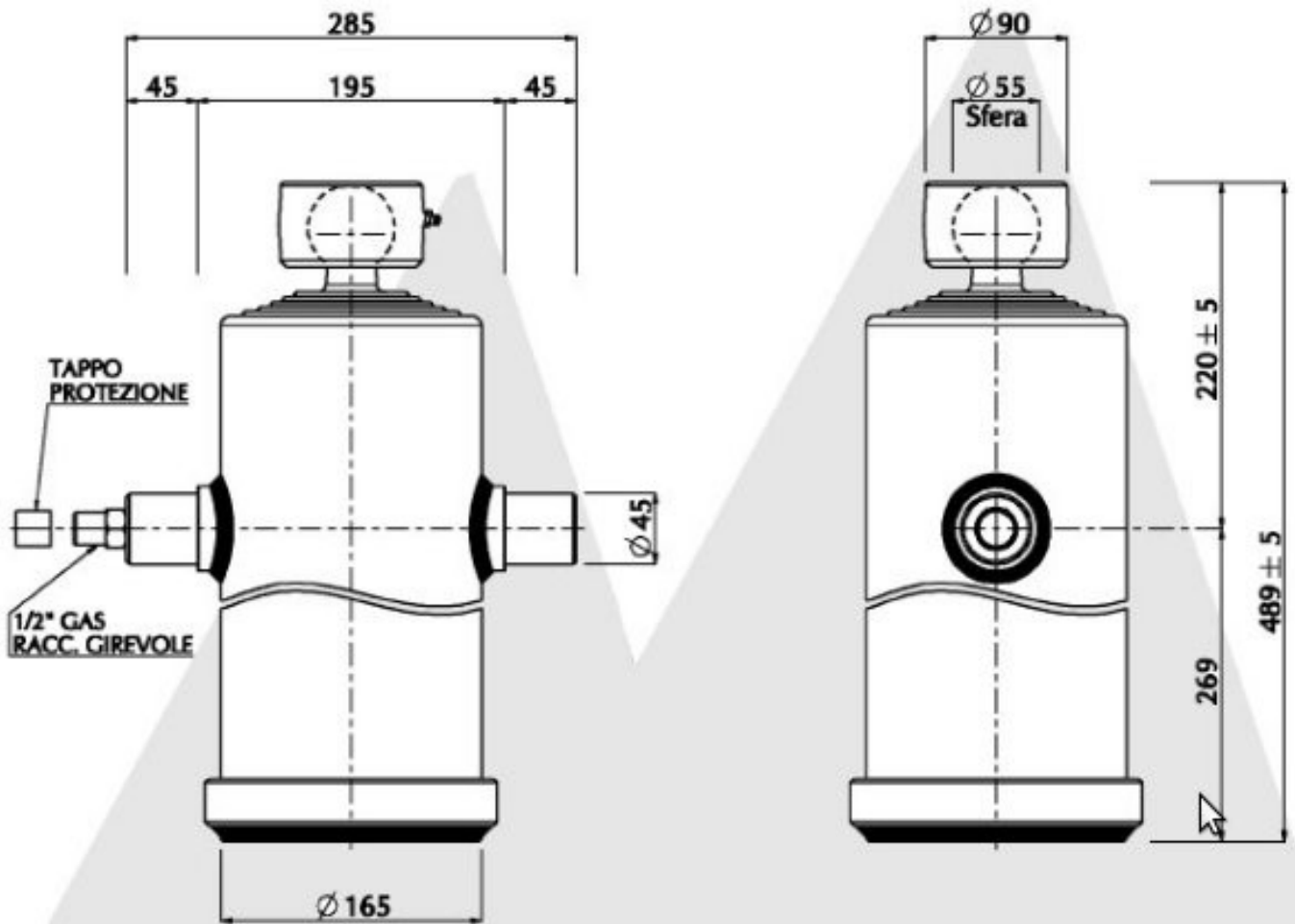
- 4 stupnja izvlačenja
- snaga podizanja: 5.6 tona
- hod cilindra 825 mm
- težina: 20.20 kg
- količina ulja: 3,6 l
- max. pritisak: 200 bara
- cijena: 2.200,00 kn (cilindar + postolja za cilindar + nosači postolja za cilindar)

CILINDAR ZA PRIKOLICU NOSIVOSTI 6 TONA



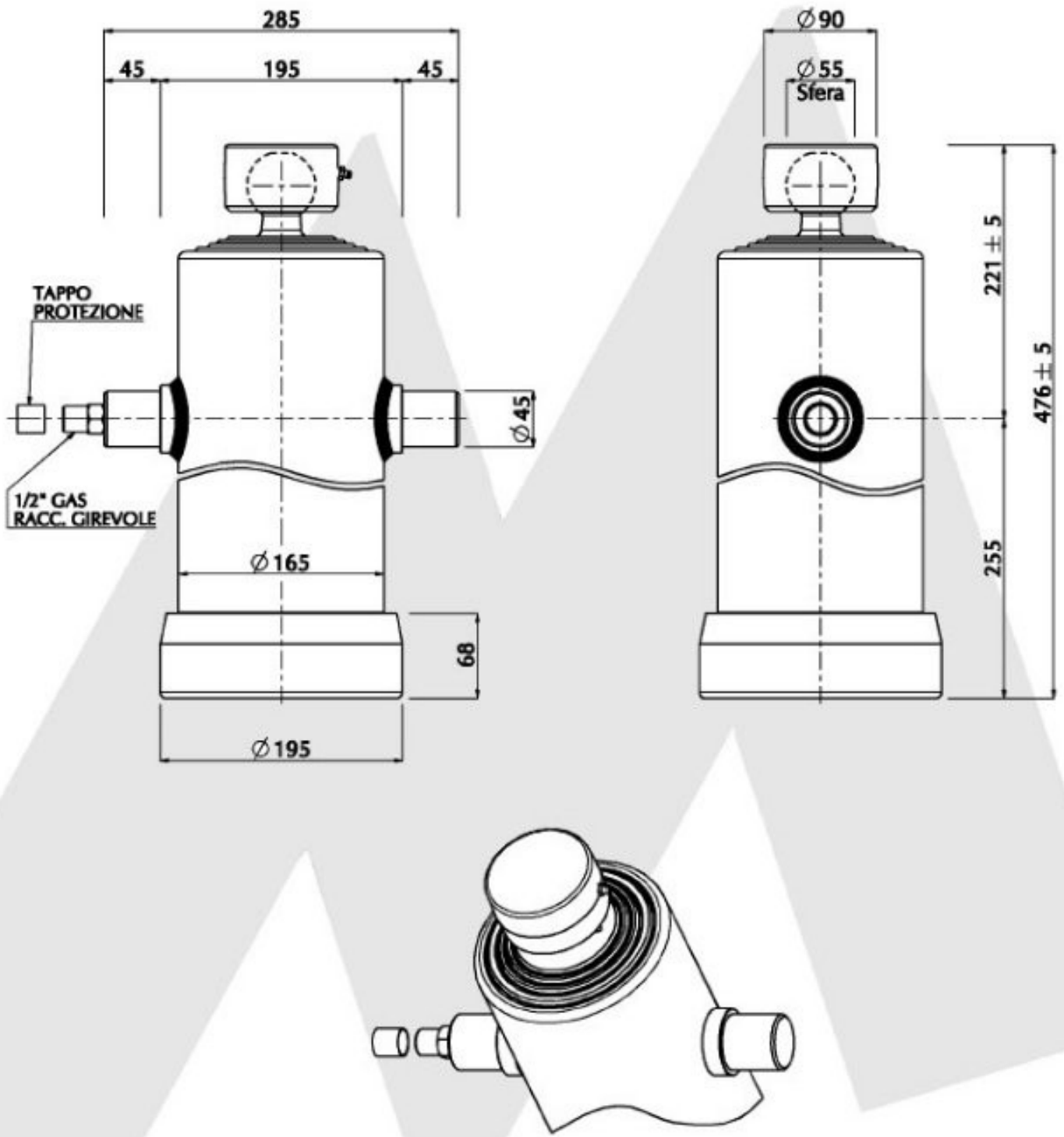
- 4 stupnja izvlačenja
- snaga podizanja: 8.3 tone
- hod cilindra: 930 mm
- težina: 29.3 kg
- količina ulja: 5,8 l
- max. pritisak: 200 bara
- cijena: 2.500,00 kn (cilindar + postolja za cilindar + nosači postolja za cilindar)

CILINDAR ZA PRIKOLICU NOSIVOSTI 10 TONA



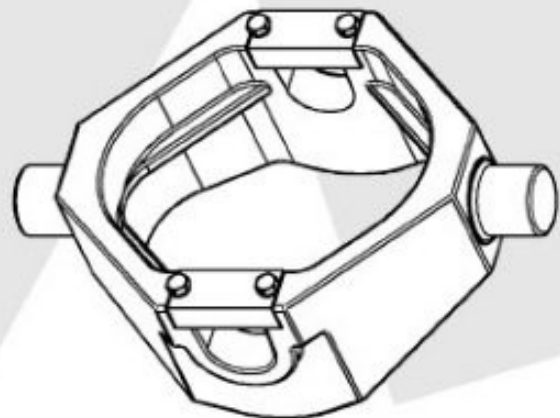
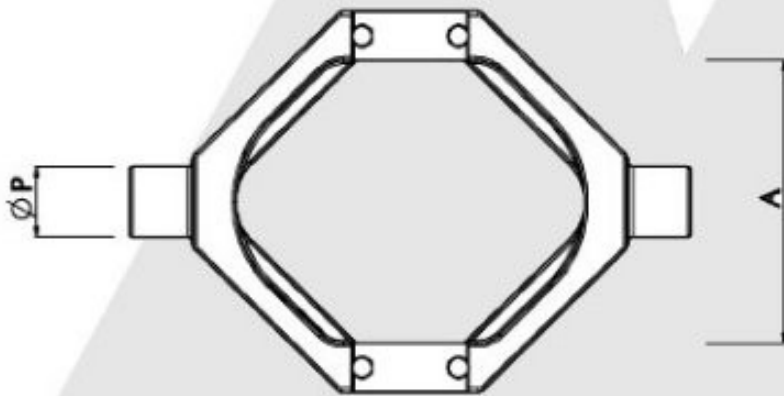
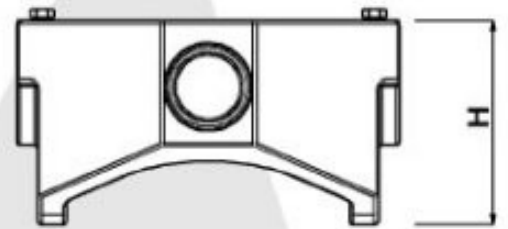
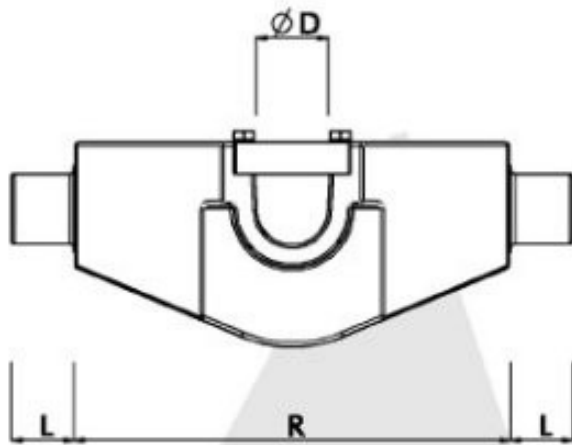
- 5 stupnja izvlačenja
- snaga podizanja: 13,7 tone
- hod cilindra: 1500 mm
- težina: 51.8 kg
- količina ulja: 16.1 l
- max. pritisak: 180 bara
- cijena: 4.300,00 kn (cilindar + postolje za cilindar + nosači postolja za cilindar)

CILINDAR ZA PRIKOLICU 12 TONA

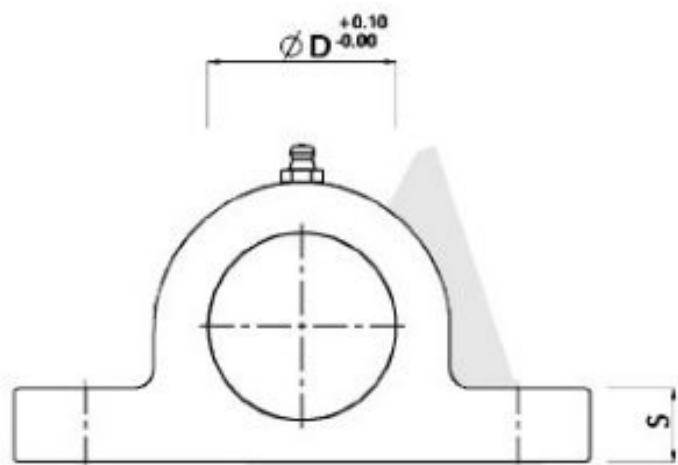


- 4 stupnja izvlačenja
- snaga podizanja: 15.5 tone
- hod cilindra: 1200 mm
- težina: 51.1 kg
- količina ulja: 15.1 l
- max. pritisak: 180 bara
- cijena: 3.900,00 kn (cilindar + postolja za cilindar + nosači postolja za cilindar)

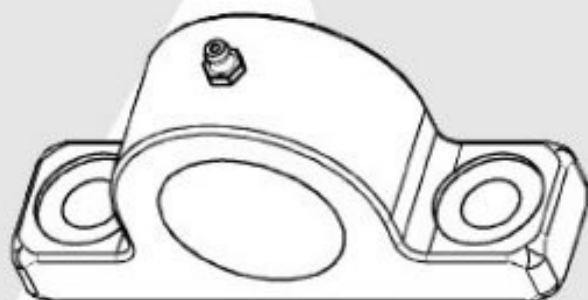
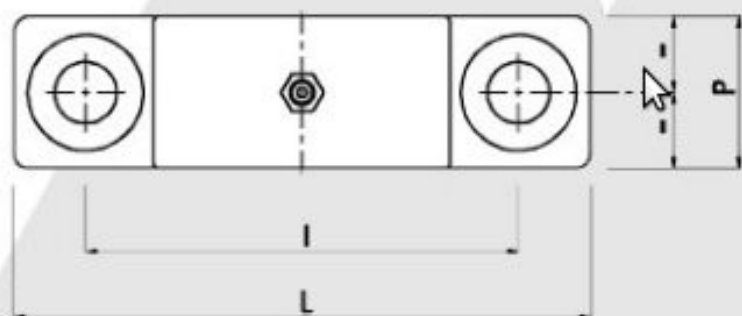
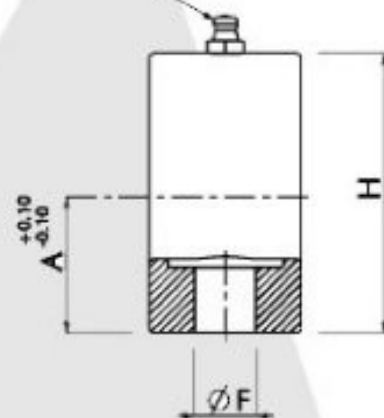
POSTOLJE ZA CILINDAR



NOSAČI POSTOLJA ZA CILINDAR



ING. M8x1,25



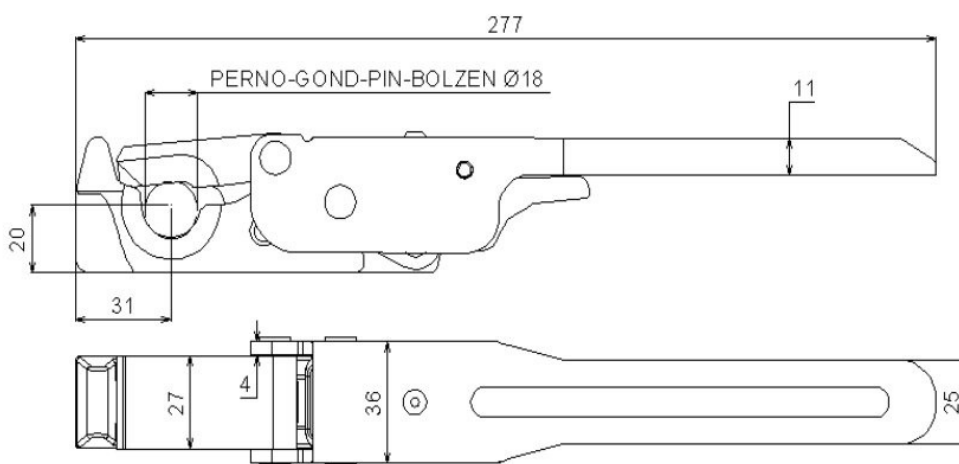
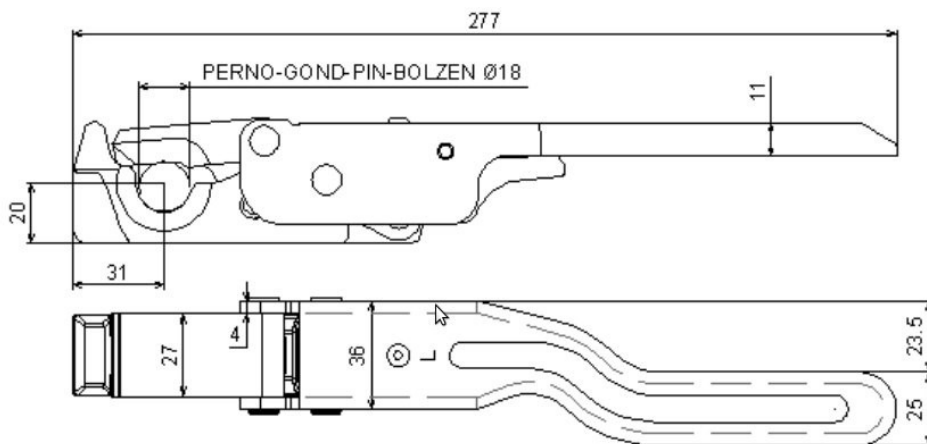
OPRUGE (FEDERI)



Dimenzija	Broj listova opruge	Cijena
1000×57×8 mm	6	300,00 kn
1000×57×8 mm	7	335,00 kn
1000×57×8 mm	8	370,00 kn
1000×57×8 mm	10	480,00 kn
1000×57×8 mm	12	550,00 kn

ZATVARAČI ZA STRANICE

UNIVERZALNI ZATVARAČ M50 SA KLINOM



Cijena: 120,00 kn (zatvarač + klin)

KOMPLET STRANICE

DONJI PROFILI

Model	Visina	Debljina lima	Težina (kg/m)	Cijena (kn/kg)
HV-400	400 mm	2,0 mm	10,9	18,0
B-400	400 mm	2,0 mm	11,6	
HV-500	500 mm	2,0 mm	12,8	
B-500	500 mm	2,0 mm	13,4	
B-500	500 mm	2,5 mm	16,8	
HV-600	600 mm	2,0 mm	14,3	
B-600	600 mm	2,0 mm	15,0	
B-600	600 mm	2,5 mm	18,8	

GORNJI PROFILI (NASTAVCI)

Model	Visina	Debljina lima	Težina (kg/m)	Cijena (kn/kg)
HVD-400	400 mm	2,0 mm	11,0	18,0
HVD-500	500 mm	2,0 mm	12,7	
HVD-600	600 mm	2,0 mm	14,3	
HV-800	800 mm	2,0 mm	19,1	

Način izračuna cijene profila stranice:

- odabir modela
- željena duljina × težina po metru odabranog modela × 18,0 kn
- npr. HVD-400 duljine 2500 mm – $11,0 \times 2,5 \times 18,0 = 495,00$ kn (PDV uključen)

Napomena:

Nacrti stranica su dostupni ukoliko nas kontaktirate.